



## Protección mutua para un bienestar común

Al ser fabricantes podemos fabricar a medida, consultar a Rocada



Precios válidos hasta fin de existencias



**CALIDAD Y FIABILIDAD**  
La calidad y fiabilidad de nuestros procesos de producción están avalados por la certificación ISO 9001:2015



**MEDIOAMBIENTE**  
Respetar y proteger el medioambiente es prioritario en nuestros procesos productivos. El uso de productos reciclados y la utilización razonable de los recursos son prioridades inexcusables.



**INTERSEROH**  
Servicios ambientales con un enfoque integrado para cerrar los bucles de los productos, soluciones de reciclaje y estrategias de prevención de residuos que establecen estándares en toda la industria.



## PANTALLA PROTECTORA DE SOBREMESA



Pantalla protectora en el lugar de trabajo

**NUEVO**

Profundidad pies: 25cm

Apertura inferior de 20 cm de altura x 25cm de ancho

Pantalla protectora diseñada para negocios con una zona para la caja registradora y/o mostrador que implique un contacto directo con otras personas

Separa físicamente a las personas entre sí y gracias a su apertura inferior permite entregar los productos comprados, así como el pago de los mismos

Ideal para estaciones de servicio, farmacias, consultorios médicos y otros

Protección ante cualquier estornudo, previene la infección por transmisión de gotas

Panel acrílico fácil de limpiar de 6 mm de espesor

Se puede limpiar con todo tipo de desinfectante

## ACRÍLICO (6mm)

### Medidas

Ancho x alto x fondo  
50 x 85 x 25cm  
70 x 85 x 25cm  
85 x 70 x 25cm

### Código

COV-ES5081  
COV-ES7084  
COV-ES8470

### Precio

**42.00€**  
**61.00€**  
**61.00€**

Precios PVP sin IVA



**CALIDAD Y FIABILIDAD**  
La calidad y fiabilidad de nuestros procesos de producción están avalados por la certificación ISO 9001:2015

ISO 14001

BUREAU VERITAS  
CERTIFICATION



**MEDIOAMBIENTE**

Respetar y proteger el medioambiente es prioritario en nuestros procesos productivos. El uso de productos reciclados y la utilización razonable de los recursos son prioridades inexcusables.



**INTERSEROH**

Servicios ambientales con un enfoque integrado para cerrar los bucles de los productos, soluciones de reciclaje y estrategias de prevención de residuos que establecen estándares en toda la industria.



## PANTALLA PROTECTORA (FIJACION A TECHO)



Ideal para supermercados, gasolineras, farmacias, panaderías, etc

Protección ante cualquier estornudo, previene la infección por transmisión de gotas

Montaje con fijación a techo (suspendido)

Material acrílico de fácil limpieza (3 mm de espesor) adecuado para limpiar con desinfectantes

Incluye cadena de bolas de plástico (Ø 3,2 mm, 3 m de largo).



Incluye cadena para fijación a techo



Pantalla protectora con fijación a techo ideal para recepción en hospitales



El mismo panel se pueden instalar en vertical o en horizontal

## ACRÍLICO (3mm)

Medidas	Código	Precio
Ancho x alto		
80x65cm	COV-EO865	17.00€
100x65cm	COV-EO1065	35.00€
120x90cm	COV-EO129	57.00€
150x100cm	COV-EO1510	76.00€

Precios PVP sin IVA



**CALIDAD Y FIABILIDAD**  
 La calidad y fiabilidad de nuestros procesos de producción están avalados por la certificación ISO 9001:2015



**MEDIOAMBIENTE**  
 Respetar y proteger el medioambiente es prioritario en nuestros procesos productivos. El uso de productos reciclados y la utilización razonable de los recursos son prioridades inexcusables.



**INTERSEROH**  
 Servicios ambientales con un enfoque integrado para cerrar los bucles de los productos, soluciones de reciclaje y estrategias de prevención de residuos que establecen estándares en toda la industria.



## PANEL SEPARADOR PANEL INFORMATIVO

Soporte de doble cara de fácil limpieza y panel con dos acabados: doble cara con superficie cristal blanco apta para la escritura con rotuladores de borrado en seco y superficie acrílica transparente de 5mm

Estructura realizada en tubo de acero pintado en color blanco (pies de 56cm de longitud)



**NUEVO**

Cristal blanco  
 Doble cara  
 Magnético

Panel acabado  
 acrílico  
 Transparente

Pie: 56cm long.

**Medidas producto montado**  
 (ancho x alto x fondo)  
 127x190 x 56cm

**Panel informativo**  
 Tamaño A4

**NUEVO**

Zona para la fijación de  
 dispensadores de productos  
 desinfectantes

### CRISTAL BLANCO TEMPLADO (4mm)

Medidas panel	Código	Precio
Ancho x alto 120x150cm	COV-MGW1215	<b>332.00€</b>

### ACRILICO (5mm)

Medidas panel	Código	Precio
Ancho x alto 120x150cm	COV-MP1215	<b>261.00€</b>

Soporte con panel informativo y bandeja de 32,2 x 26 x 4,4 cm  
 Marco de aluminio anodizado plateado;  
 Protector antirreflejos con filtro UV;  
 Base de hierro con cubierta de plástico, 28 x 28 cm.  
 (no incluye producto desinfectante ni abrazaderas)

Medida	Código	Precio
<b>A4 vertical</b>	COV-SIS1500	<b>94.00€</b>

Precios PVP sin IVA



**CALIDAD Y FIABILIDAD**  
 La calidad y fiabilidad de nuestros  
 procesos de producción están avalados  
 por la certificación ISO 9001:2015



**MEDIOAMBIENTE**  
 Respetar y proteger el medioambiente es  
 prioritario en nuestros procesos productivos. El  
 uso de productos reciclados y la utilización  
 razonable de los recursos son prioridades  
 inexcusables.



**INTERSEROH**  
 Servicios ambientales con un enfoque integrado  
 para cerrar los bucles de los productos,  
 soluciones de reciclaje y estrategias de  
 prevención de residuos que establecen  
 estándares en toda la industria.



## PANELES DE PROTECCIÓN MODULARES



Soportes con estructura de aluminio anodizado plateado que permiten diferentes combinaciones gracias a su sistema de anclaje flexible

Panel con dos acabados: doble cara con superficie cristal blanco apta para la escritura con rotuladores de borrado en seco y superficie acrílica transparente de 3mm

Su sistema de unión permite combinar diferentes módulos para conseguir la configuración deseada

### Cristal Blanco (templado 4mm)

Medidas	Código	Precio
Ancho x alto		
120x90cm	COV-TMGW129	241.00€
120x120cm	COV-TMGW1212	293.00€
120x180cm	COV-TMGW1218	415.00€

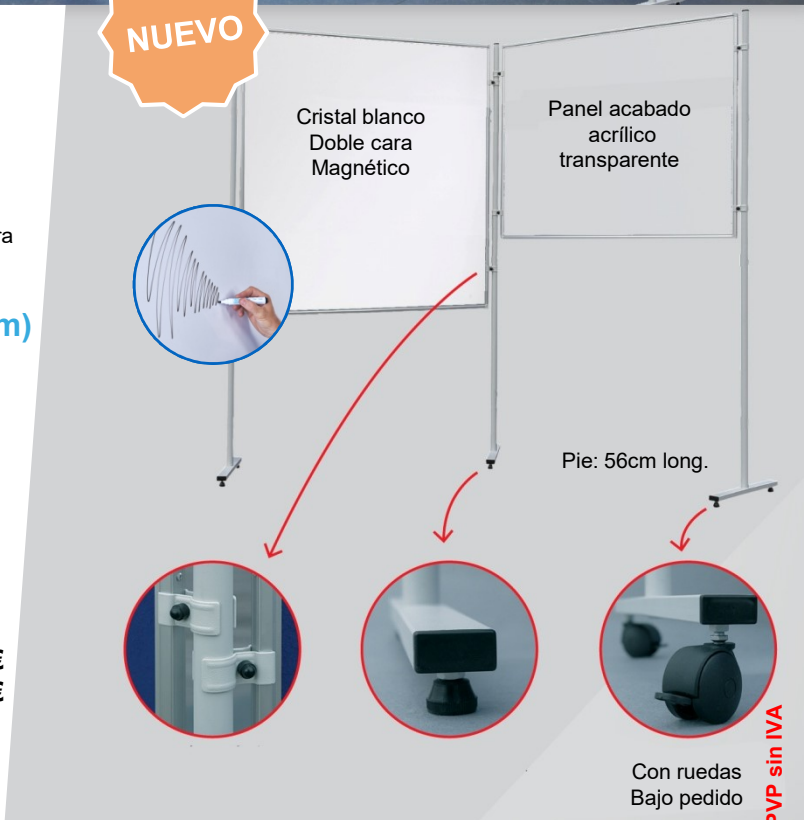
### Acrílico (3mm)

Medidas	Código	Precio
Ancho x alto		
120x90cm	COV-TMP129	69.00€
120x120cm	COV-TMP1212	108.00€
120x180cm	COV-TMP1218	204.00€

### Pie lateral

Medidas	Código	Precio
160cm altura	COV-NTM160	48.50€
190cm altura	COV-NTM190	50.50€

La referencia y el precio incluye un solo pie.  
 Solicitar número de pies según la configuración deseada



Precios PVP sin IVA



**CALIDAD Y FIABILIDAD**  
 La calidad y fiabilidad de nuestros procesos de producción están avalados por la certificación ISO 9001:2015



**MEDIOAMBIENTE**  
 Respetar y proteger el medioambiente es prioritario en nuestros procesos productivos. El uso de productos reciclados y la utilización razonable de los recursos son prioridades inexcusables.



**INTERSEROH**  
 Servicios ambientales con un enfoque integrado para cerrar los bucles de los productos, soluciones de reciclaje y estrategias de prevención de residuos que establecen estándares en toda la industria.



## PANELES DE PROTECCIÓN MOVILES



**NUEVO**

Soporte con marco de aluminio anodizado con acabado plateado

Pantalla protectora fácil de limpiar en 2 versiones (acrílico de 5 mm o cristal de seguridad de 4 mm)

2 tamaños

Se pueden limpiar con cualquier desinfectante

Protección ante cualquier estornudo, previene la infección por transmisión de gotas

Móvil gracias a 4 ruedas con freno

Instalación simple y sin complicaciones

### Medidas Panel

Ancho x alto  
 120x150cm:  
 120x180cm

### Medidas producto

Ancho x alto x fondo:  
 123x 179 x 82cm  
 123 x 195 x 92cm

## ACRÍLICO (5mm)

### Medidas

Ancho x alto  
 120x150cm  
 120x180cm

### Código

COV-SWP1215W  
 COV-SWP1218W

### Precio

**334.00€**  
**374.00€**

## CRISTAL (templado 4mm)

### Medidas

Ancho x alto  
 120x150m  
 120x180cm

### Código

COV-SWG1215W  
 COV-SWG1218W

### Precio

**339.00€**  
**378.00€**

Precios PVP sin IVA



**CALIDAD Y FIABILIDAD**  
 La calidad y fiabilidad de nuestros procesos de producción están avalados por la certificación ISO 9001:2015



**MEDIOAMBIENTE**  
 Respetar y proteger el medioambiente es prioritario en nuestros procesos productivos. El uso de productos reciclados y la utilización razonable de los recursos son prioridades inexcusables.



**INTERSEROH**  
 Servicios ambientales con un enfoque integrado para cerrar los bucles de los productos, soluciones de reciclaje y estrategias de prevención de residuos que establecen estándares en toda la industria.



## PANELES DE PROTECCIÓN DE SOBREMESA

Esta pantalla protectora es adecuada para caja registradora y áreas de mostrador con contacto personal directo.

Separa físicamente a las personas entre sí y permite a la vez intercambiar objetos según cada puesto de trabajo

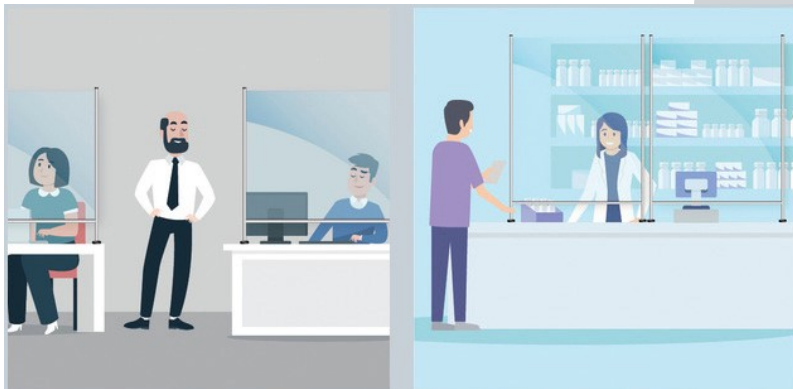
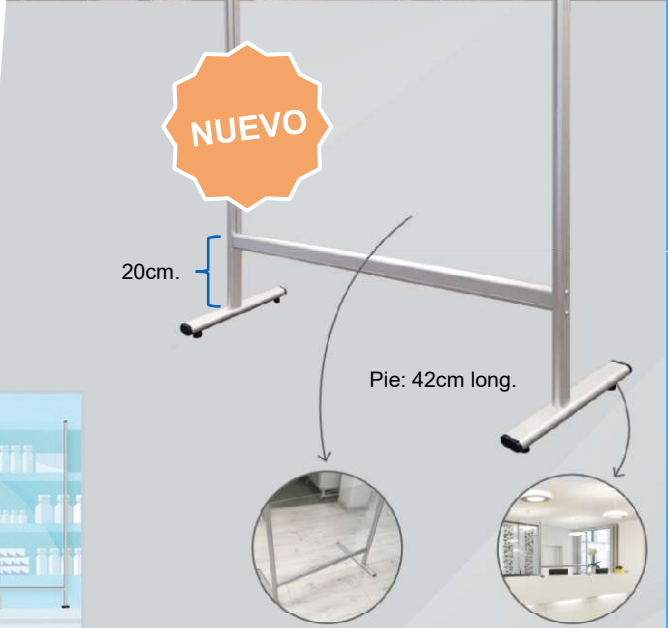
Ideal para estaciones de servicio, farmacias, consultorio s médicos, oficinas y otros. Esta pantalla dispone de un espacio inferior para poder intercambiar lo necesario en cada puesto de trabajo

Estructura de aluminio anodizado plateado y barra transversal para una mejor estabilidad;

Pantalla protectora fácil de limpiar en 2 versiones (acrílico de 3mm o cristal de seguridad de 4 mm)

Instalación simple y fácil de limpiar

Medidas Panel	Medidas producto
Ancho x alto	Ancho x alto x fondo:
40x65cm	43x93x42cm
60x65cm	63x93x42cm
80x65cm	83x93x42cm
100x65cm	103x93x42cm



### ACRÍLICO (3mm)

Medidas panel	Código	Precio
Ancho x alto		
40x65cm	COV-D64P	37.00€
60x65cm	COV-D66P	40.50€
80x65cm	COV-D86P	43.50€
100x65cm	COV-D106P	58.50€

### CRISTAL (templado 4mm)

Medidas	Código	Precio
Ancho x alto		
40x65cm	COV-D64G	39.00€
60x65cm	COV-D66G	43.50€
80x65cm	COV-D86G	47.50€
100x65cm	COV-D106G	62.00€

Precios PVP sin IVA



**CALIDAD Y FIABILIDAD**  
 La calidad y fiabilidad de nuestros procesos de producción están avalados por la certificación ISO 9001:2015



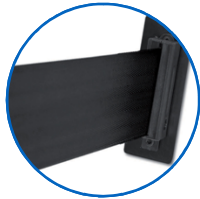
**MEDIOAMBIENTE**  
 Respetar y proteger el medioambiente es prioritario en nuestros procesos productivos. El uso de productos reciclados y la utilización razonable de los recursos son prioridades inexcusables.



**INTERSEROH**  
 Servicios ambientales con un enfoque integrado para cerrar los bucles de los productos, soluciones de reciclaje y estrategias de prevención de residuos que establecen estándares en toda la industria.



## ELEMENTOS DE DIVISIÓN



BS0771S  
 Accesorio para pared

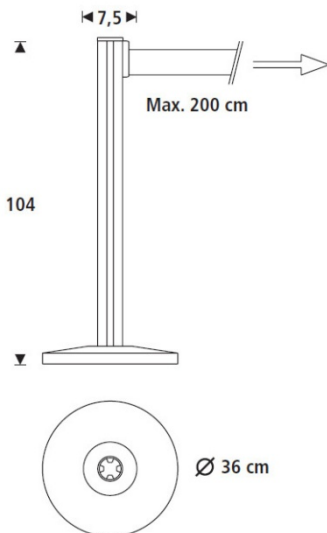


BS0770S

Poste metálico con 2m de cinta flexible acabado en negro.

Las cintas se pueden personalizar bajo pedido.

Modelo	Código	Precio
Columna (2u)	BS0770S	<b>269.86€</b>
Accesorio a pared	BS0771S	<b>37.08€</b>

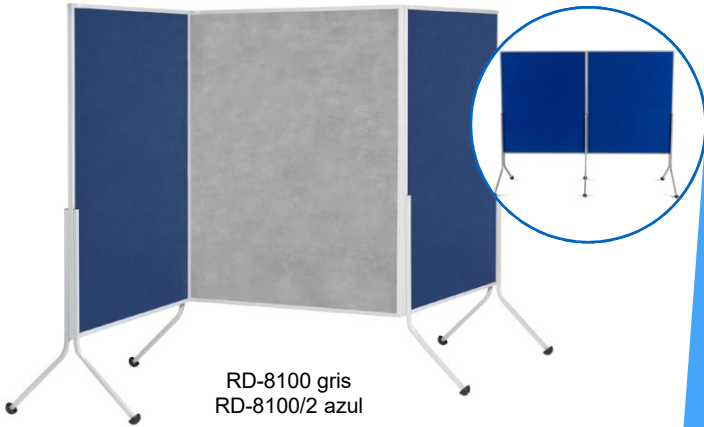


Precios PVP sin IVA





## ELEMENTOS DE DIVISIÓN



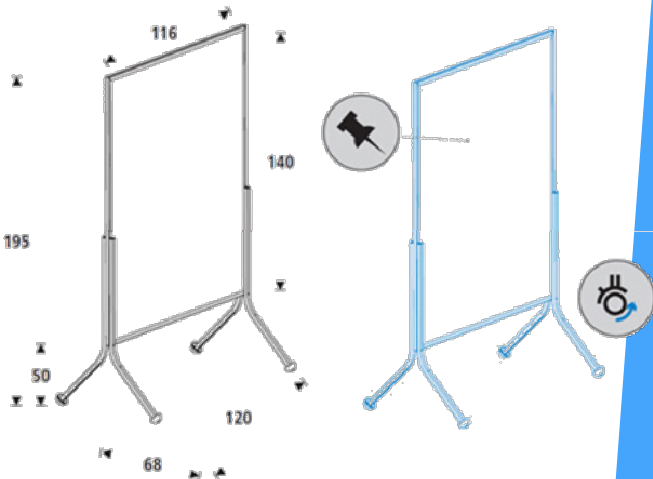
RD-8100 gris  
 RD-8100/2 azul

Separador móvil de doble cara de estructura metálica y superficie blanda para chinchetas y notas.

Gracias a su resistente superficie absorbe la sonoridad. Ruedas de serie.

Permite múltiples combinaciones gracias a la ref. RD-8115 (elementos de unión)

Acabados	Código	Precio
Gris	RD-8100	<b>235.87€</b>
Azul	RD-8100/2	<b>235.87€</b>



Precios PVP sin IVA



## ACCESORIOS



### RD-925N

Taburete móvil con asiento y respaldo realizado en polímero técnico de alta resistencia para usos exigentes con mecanismo básico. Pistón de gas de largo recorrido. Base de polímero técnico con tacos antideslizantes. Admiten ruedas de parquet. Fácil montaje.

Artículo	Código	Precio
Taburete	RD-925N	259.56€



Fundas magnéticas para documentos para todo tipo de usos. Se pueden cambiar los documentos con frecuencia gracias a su estructura de plástico de abertura fácil y que los mantiene limpios en todo momento.

Medidas	Código	Precio
A4	RD-S0301A4	24.72€
A3	RD-S0301A3	43.26€



Rotuladores para pizarra blanca, punta redondeada 2-6 mm y uso para borrado en seco

Colores	Código	Precio
Negro (10u)	RD-S4040BK*12	7.21€
Azul (10u)	RD-S4040BL*12	7.21€
Rojo (10u)	RD-S4040RD*12	7.21€
Verde (10u)	RD-S4040GR*12	7.21€
Mezclados (10u)	RD-S4040MX*12	7.21€

Precios PVP sin IVA